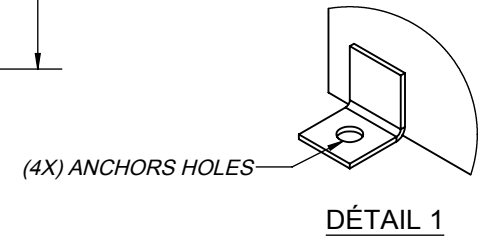
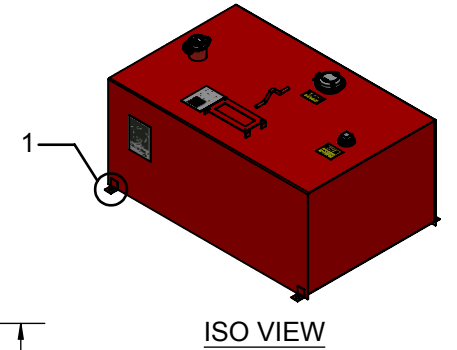
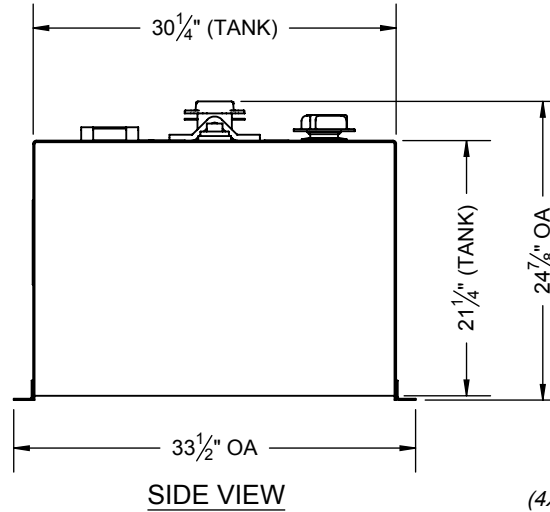
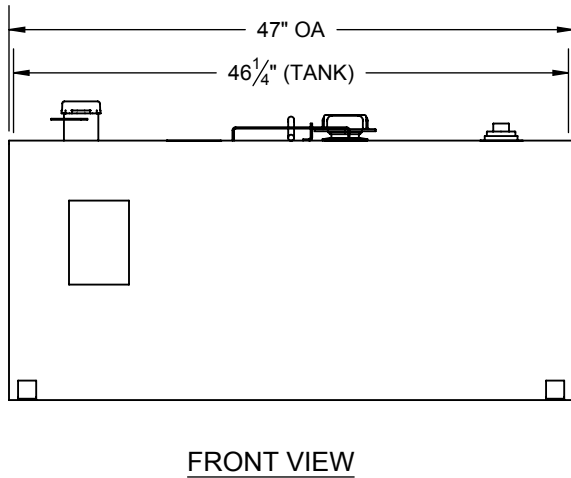
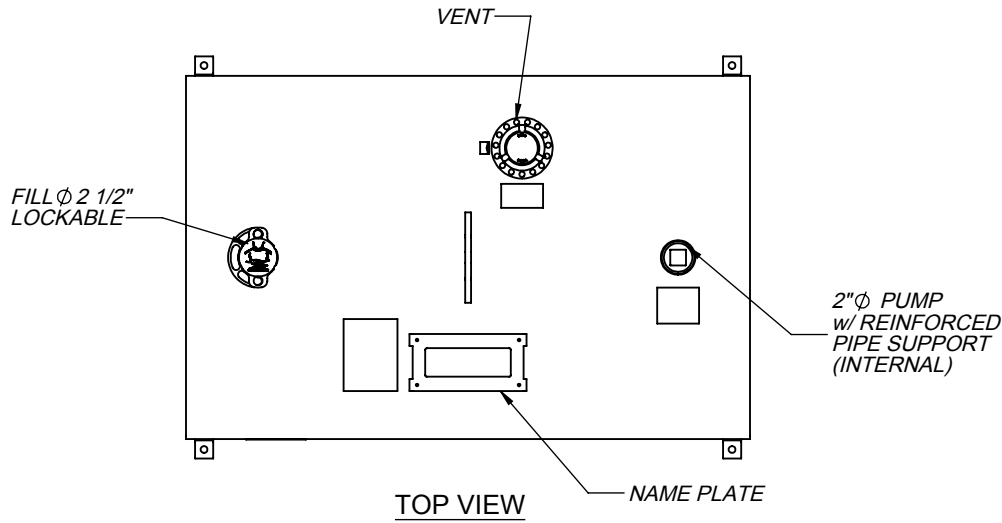


DWG. NO.: **AGB-TANK0450CC**

QTÉ:0

**RÉSERVOIR UTILISATION LÉGÈRE 450L (C-TANK)
LIGHT DUTY 450L (C-TANK)**

Capacity	450	LITRES	99	IMP.GAL.	119	US GAL.
Dry weight	113.2	kg	249	lbs		
Full weight	563.2	kg	1239	lbs		
Tank	12ga (.105") steel					
Lifting lug	1X	1/2" ϕ				
Metal prep	Acid etch					
Ext. finish	1 coat epoxy primer + 2 coats acrylic enamel (safety red)					



DETAIL: _____
COLOR: _____
QTY: _____
APPROVAL: _____
DATE: _____

RÉSERVOIR CERTIFIÉ: CAN-CGSB-43.146-2002 / UN 31A / EN CONFORMITÉ AVEC US DOT TANK CERTIFIED: CAN-CGSB-43.146-2002 / UN 31A / US DOT COMPLIANT



PROPRIETARY AND CONFIDENTIAL
EXCLUSIVES ET CONFIDENTIELLES

LES INFORMATIONS CONTENUES DANS CE DESSIN SONT LA PROPRIÉTÉ EXCLUSIVE DE AGB PRODUCTS / ATELIER GÉRARD BEAULIEU INC. TOUTE REPRODUCTION EN PARTIE OU DANS SON ENSEMBLE, SANS LA PERMISSION ÉCRITE DE AGB PRODUCTS / ATELIER GÉRARD BEAULIEU INC. EST INTERDITE.

ALL INFORMATION INCLUDED IN THE DESIGN PRESENTED HEREWITH ARE EXCLUSIVE PROPERTY OF AGB PRODUCTS / ATELIER GÉRARD BEAULIEU INC. ANY FORM OF REPRODUCTION, ELECTRONIC OR OTHERWISE, IS STRICTLY FORBIDDEN WITHOUT PRIOR WRITTEN CONSENT OF AGB PRODUCTS / ATELIER GÉRARD BEAULIEU INC. OR ITS AGENTS.

#SERIE:	#ORDER:	REV. 0
TITRE: APPROVAL		
CLIENT:		
FORMAT SIZE: A	NOM NAME:	ECHELLE: SCALE: 1:16
DESSINÉ PAR DRAWN BY: DWB	POIDS/WEIGHT: 249 lb	
VÉRIFIÉ PAR CHECKED BY: JDD	DATE: 2012-01-13	PAGE: 10 DE 10 SHEET: 10 DE 10